

ERSATZTEILE

Części zamienne · Spare parts

Bei Ersatzteilanforderung bitte immer die vollständige Ersatzteil-Nr. angeben. Hinweis: Für dieses Modell sind nur die unten aufgeführten Ersatzteile erhältlich!

Przy zamawianiu części zamiennych proszę zawsze podawać kompletny numer tych części.

Please order the wanted spare part with the complete spare part item number. Note: Only the spare parts listed below are available for this model!

152 DC/AC	153 DC/AC	199 DC/AC	200 DC/AC	201 DC/AC	202 DC/AC
203 DC/AC	204 DC/AC	336 DC/AC			
56030 DC/AC	56046 DC/AC	56050 DC	56060 AC	56112** AC	
56148		56516** DC	56517** AC		

Das Modell gestattet die Nachrüstung eines LED-Innenbeleuchtungsbausatzes: PIKO-Artikel-Nr.: # 56148.
Model umożliwia doposażenie w zestaw oświetlenia wewnętrznego LED: PIKO nr artykułu: # 56148.
The model can be fitted with LED-Interior Lighting: PIKO-Art-no. # 56148.

Bezeichnung / Description	ET-Nr. / spare part N°	PG*
Schleiferhalterclip / Mocowanie odbieraka / Clip holder	53000-152	5
Radschleifer / Odbierak prądu z osi / Rail pickup	53000-153	5
Gummiwulst / gumowa osłona przejścia międzywagonowego / Door frame	53000-199	6
4x Einstiegstreppe / 4x schody wejściowe / 4x steps	53000-200	7
Drehgestell mit Stoßdämpfer / wózek z amortyzatorami / Bogie with shock absorber	53000-201	8
Drehgestell mit Stoßdämpfer und Lichtmaschine / wózek z amortyzatorami i prądnicą / Bogie with shock absorber and generator	53000-202	8
2x Puffer links, 2x Puffer rechts / 2x zderzak lewy, 2x zderzak prawy / 2x Buffer L, 2x Buffer R	53000-203	6
2x Toilettenrohr / 2x rura spustowa WC / 2x Tube-WC	53000-204	6
2x Kupplungsdeichsel, 2x Zugfeder / 2x dyszel sprzęgu, 2x sprężyna kinematyki sprzęgu / Coupler connector with spring (2 pcs.)	53000-336	9

** nur in Verbindung mit dem Beleuchtungsbausatz # 56148 verwendbar
** Może być używany tylko w połączeniu z zestawem oświetleniowym # 56148
** can only be used in conjunction with lighting kit # 56148

Bezeichnung / Description	ET-Nr. / spare part N°	PG*
ET aus unserem Standard-Programm / Spare parts standard range		
Kupplung, vollst. (2 Stück) / Sprzeg kompletny (2 szt.) / Coupling, complete (set of 2)	56030	
H0 PIKO Kurzkupplung (4 Stück) / Sprzeg (4 szt.) / H0 PIKO short Coupling (set of 4)	56046	
Beleuchtungsbausatz / zestaw oświetleniowy dla wagonu 120A PKP / Interior Lighting	56148	
ET aus unserem Standard-Programm (DC) / Spare parts standard range (DC)		
Radsatz DC (2 Stück) / Koła z kołem DC (2 szt.) / Wheelset DC (set of 2)	56050	
PSD XP F Kabel / PSD XP F Kabel / PSD XP Function decoder with wires	56516**	
ET aus unserem Standard-Programm (nur AC-version) / Spare parts standard range (only AC version)		
Radsatz AC (2 Stück) / Koła z kołem AC (2 szt.) / Wheelset AC (set of 2)	56060	
Schleifer / Ślizgowy odbierak prądu zmiennego, do wagonów pasażerskich Expert / Slider	56112**	
PSD XP F Kabel + Mittschleifer / PSD XP F z „plozą” / PSD XP F + Function decoder with 3rd rail wiper for AC models	56517**	

*Preisgruppe *price category

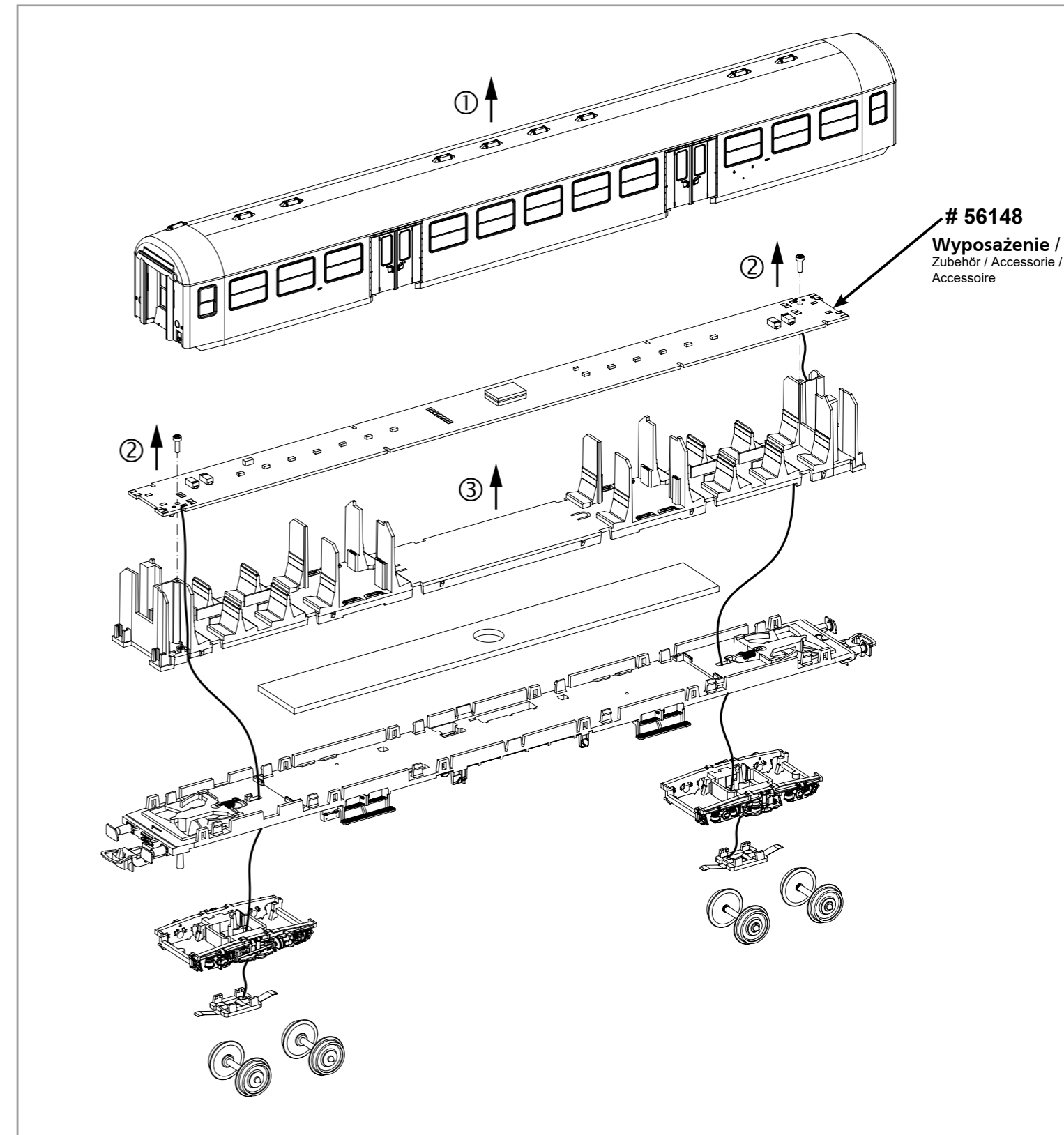
Wagon osobowy 120A PKP

Personenwagen 120A PKP

Passenger Car 120A PKP



Wichtige Informationen sind in der Verpackung und in der Anleitung enthalten. Bitte bewahren Sie diese auf.



Hinweis zur Reklamation eines Artikels:
Vielen Dank für Ihr Vertrauen in die PIKO Modelle. Wir hoffen, dass Sie mit dem Modell zufrieden sind und lange Freude daran haben. Sollten Sie dennoch Probleme mit Ihrem PIKO Produkt haben und wollen diesen reklamieren, bitten wir sie, den unter www.piko-shop.de/de/widerruf hinterlegten Reklamationschein auszufüllen und diesen dem reklamierten Artikel beizulegen. Vielen Dank.

Complaint note:
Thank you for your trust in PIKO models. We hope that you are satisfied with the model and enjoy it for a long time. Should you nevertheless have problems with your PIKO product and wish to complain it, we ask you to fill in the complaint form, which you can find at www.piko-shop.de/en/widerruf, and enclose it with the complained item. Thank you very much.

